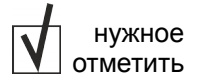


Архангельск (8182)63-90-72
 Астана +7(7172)727-132
 Белгород (4722)40-23-64
 Брянск (4832)59-03-52
 Владивосток (423)249-28-31
 Волгоград (844)278-03-48
 Вологда (8172)26-41-59
 Воронеж (473)204-51-73
 Екатеринбург (343)384-55-89
 Иваново (4932)77-34-06
 Ижевск (3412)26-03-58
 Казань (843)206-01-48

Калининград (4012)72-03-81
 Калуга (4842)92-23-67
 Кемерово (3842)65-04-62
 Киров (8332)68-02-04
 Краснодар (861)203-40-90
 Красноярск (391)204-63-61
 Москва (495)268-04-70
 Мурманск (8152)59-64-93
 Набережные Челны (8552)20-53-41

Нижний Новгород (831)429-08-12
 Новокузнецк (3843)20-46-81
 Новосибирск (383)227-86-73
 Орел (4862)44-53-42
 Оренбург (3532)37-68-04
 Пенза (8412)22-31-16
 Пермь (342)205-81-47
 Ростов-на-Дону (863)308-18-15
 Рязань (4912)46-61-64
 Самара (846)206-03-16
 Санкт-Петербург (812)309-46-40
 Саратов (845)249-38-78

Смоленск (4812)29-41-54
 Сочи (862)225-72-31
 Ставрополь (8652)20-65-13
 Тверь (4822)63-31-35
 Томск (3822)98-41-53
 Тула (4872)74-02-29
 Тюмень (3452)66-21-18
 Ульяновск (8422)24-23-59
 Уфа (347)229-48-12
 Челябинск (351)202-03-61
 Череповец (8202)49-02-64
 Ярославль (4852)69-52-93



эл. почта: srz@nt-rt.ru

лист 1 из 2

Опросный лист к КП № ОТ

Совмещенное устройство приемо-раздачи СУПР «Макси» комплектации «Эксперт»

Тип и характеристики резервуара

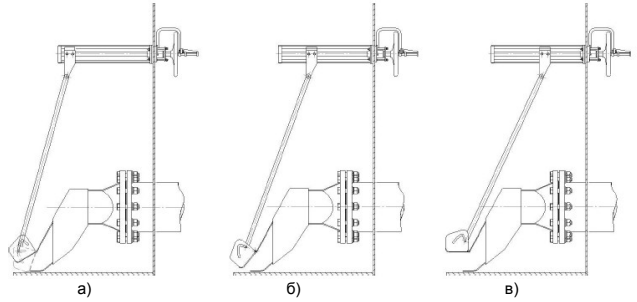
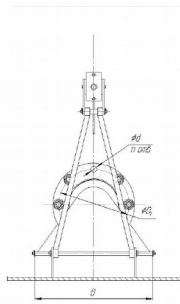
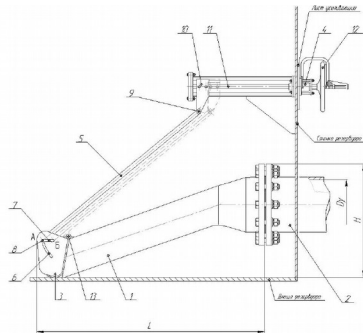
Диаметр стенки резервуара, D, мм _____
 Емкость резервуара, V, куб. м _____

Наименование нефтепродукта _____
 Плотность продукта, кг/м³ _____
 Климатическое исполнение: У1; УХЛ1.

Характеристика устройства

Условный диаметр заборной трубы, мм _____
 Производительность приема м³/ч _____; раздачи м³/ч _____

Схема устройства (справочно)



1 - корпус, 2 - патрубок приемо-раздаточный, 3 - крышка, 4 - механизм управления,
 5 - тяга, 6 - паз свободного хода, 7 — паз регулировки щели сопла, 8, 9 - ось, 10 - гайка,
 11 - винт ходовой, 12 - штурвал, 13 - ось.

Режимы работы СУПР:
 а) свободный ход крышки; б) регулируемый щелевой зазор, в) крайнее открытое положение крышки.

Опции устройства СУПР «Макси» комплектации «Эксперт»

Наименование опции	Комплектация «Эксперт»	Комплектация «Норма» (справочно)
Материал корпуса устройства	коррозионностойкая сталь 12Х18Н10Т	сталь Ст3пс
Комплектация патрубком приемо-раздачи ППР	<input checked="" type="checkbox"/> да	нет
Комплектация КМЧ, прокладками	<input checked="" type="checkbox"/> да	нет
Материал крепежа изделия	коррозионностойкая сталь 12Х18Н10Т	стандартный ¹
Защитный лист для исключения эрозии дна	<input checked="" type="checkbox"/> да	нет
Совмещение функций трех устройств - ПРУ, ХП и МУ	<input checked="" type="checkbox"/> да	<input type="checkbox"/> да
Режим размыва донных отложений	<input checked="" type="checkbox"/> да	<input type="checkbox"/> да
Режим удаления подтоварной воды	<input checked="" type="checkbox"/> да	<input type="checkbox"/> да
Возможность использования в системе СУПР-ТВИН (два устройства на один ППР)	<input checked="" type="checkbox"/> да	<input type="checkbox"/> да
Регулируемый щелевой зазор сопла	<input checked="" type="checkbox"/> да	<input type="checkbox"/> да
Точная настройка скорости поступления продукта	<input checked="" type="checkbox"/> да	<input type="checkbox"/> да
Сниженная реактивная нагрузка на узел ППР	<input checked="" type="checkbox"/> да	<input type="checkbox"/> да

¹ - По требованиям стандартов ГОСТ 12816, СНИП II-23-81.

Дополнительные требования Заказчика

Представитель Заказчика или уполномоченной Заказчиком организации
(должность, фамилия и.о., подпись, дата) _____

Телефон Заказчика

E-mail

Ваш менеджер:

тел:

По вопросам продаж и поддержки обращайтесь:

Архангельск (8182)63-90-72	Калининград (4012)72-03-81	Нижний Новгород (831)429-08-12	Смоленск (4812)29-41-54
Астана +7(7172)727-132	Калуга (4842)92-23-67	Новокузнецк (3843)20-46-81	Сочи (862)225-72-31
Белгород (4722)40-23-64	Кемерово (3842)65-04-62	Новосибирск (383)227-86-73	Ставрополь (8652)20-65-13
Брянск (4832)59-03-52	Киров (8332)68-02-04	Орел (4862)44-53-42	Тверь (4822)63-31-35
Владивосток (423)249-28-31	Краснодар (861)203-40-90	Оренбург (3532)37-68-04	Томск (3822)98-41-53
Волгоград (844)278-03-48	Красноярск (391)204-63-61	Пенза (8412)22-31-16	Тула (4872)74-02-29
Вологда (8172)26-41-59	Курск (4712)77-13-04	Пермь (342)205-81-47	Тюмень (3452)66-21-18
Воронеж (473)204-51-73	Липецк (4742)52-20-81	Ростов-на-Дону (863)308-18-15	Ульяновск (8422)24-23-59
Екатеринбург (343)384-55-89	Магнитогорск (3519)55-03-13	Рязань (4912)46-61-64	Уфа (347)229-48-12
Иваново (4932)77-34-06	Москва (495)268-04-70	Самара (846)206-03-16	Челябинск (351)202-03-61
Ижевск (3412)26-03-58	Мурманск (8152)59-64-93	Санкт-Петербург (812)309-46-40	Череповец (8202)49-02-64
Казань (843)206-01-48	Набережные Челны (8552)20-53-41	Саратов (845)249-38-78	Ярославль (4852)69-52-93

эл. почта: srz@nt-rt.ru