

Архангельск (8182)63-90-72  
 Астана +7(7172)727-132  
 Белгород (4722)40-23-64  
 Брянск (4832)59-03-52  
 Владивосток (423)249-28-31  
 Волгоград (844)278-03-48  
 Вологда (8172)26-41-59  
 Воронеж (473)204-51-73  
 Екатеринбург (343)384-55-89  
 Иваново (4932)77-34-06  
 Ижевск (3412)26-03-58  
 Казань (843)206-01-48

Калининград (4012)72-03-81  
 Калуга (4842)92-23-67  
 Кемерово (3842)65-04-62  
 Киров (8332)68-02-04  
 Краснодар (861)203-40-90  
 Красноярск (391)204-63-61  
 Курск (4712)77-13-04  
 Липецк (4742)52-20-81  
 Магнитогорск (3519)55-03-13  
 Москва (495)268-04-70  
 Мурманск (8152)59-64-93  
 Набережные Челны (8552)20-53-41

Нижний Новгород (831)429-08-12  
 Новокузнецк (3843)20-46-81  
 Новосибирск (383)227-86-73  
 Орел (4862)44-53-42  
 Оренбург (3532)37-68-04  
 Пенза (8412)22-31-16  
 Пермь (342)205-81-47  
 Ростов-на-Дону (863)308-18-15  
 Рязань (4912)46-61-64  
 Самара (846)206-03-16  
 Санкт-Петербург (812)309-46-40  
 Саратов (845)249-38-78

Смоленск (4812)29-41-54  
 Сочи (862)225-72-31  
 Ставрополь (8652)20-65-13  
 Тверь (4822)63-31-35  
 Томск (3822)98-41-53  
 Тула (4872)74-02-29  
 Тюмень (3452)66-21-18  
 Ульяновск (8422)24-23-59  
 Уфа (347)229-48-12  
 Челябинск (351)202-03-61  
 Череповец (8202)49-02-64  
 Ярославль (4852)69-52-93



эл. почта: [srz@nt-rt.ru](mailto:srz@nt-rt.ru)

лист 1 из 2

Опросный лист к КП № \_\_\_\_\_ от \_\_\_\_\_

**Емкость подземная ЕП и ЕПП комплектации «Эксперт»**

Наименование сосуда \_\_\_\_\_

Количество \_\_\_\_\_

**Характеристики емкости**

Номинальный объем, м<sup>3</sup> \_\_\_\_\_  
 Тип подогревателя:  пароводяной;  электрообогрев;  нет.  
 Высота горловин Н, мм \_\_\_\_\_  
 Наличие деталей для крепления теплоизоляции:  да;  нет.  
 Покрытие: внутреннее \_\_\_\_\_  
 наружное \_\_\_\_\_

Тип крепления:  металлические седловые опоры;  
 бетонный ложемент и хомуты (количество хомутов \_\_\_\_\_ шт.)  
 Наличие колодца:  да;  нет.  
 Необходимость термообработки:  да;  нет.  
 Срок службы, лет \_\_\_\_\_

**Характеристики условий эксплуатации емкости**

Рабочее давление\*\*, МПа \_\_\_\_\_  
 Рабочий вакуум\*\*, МПа \_\_\_\_\_  
 Абсолютный минимум температуры окружающего воздуха для района установки, °С \_\_\_\_\_  
 Средняя температура воздуха наибольшей холодной пятидневки (с обеспеченностью 0,92) для района установки, °С \_\_\_\_\_

Хранимый продукт, состав \_\_\_\_\_  
 Класс опасности продукта по ГОСТ 12.1.007-76 (1999) \_\_\_\_\_  
 Рабочая температура продукта \_\_\_\_\_  
 Сейсмичность по MSK-64, баллов \_\_\_\_\_  
 Высота засыпки Н<sub>2</sub> \*, мм \_\_\_\_\_  
 Объемный вес засыпки\*, Н/мм<sup>3</sup> \_\_\_\_\_  
 Модуль упругости грунта\*, МПа, \_\_\_\_\_

\* - при необходимости расчета ёмкости на возможный вакуум и давление грунта;  
 \*\* - по манометрической шкале.

**Характеристики пароводяного подогревателя**

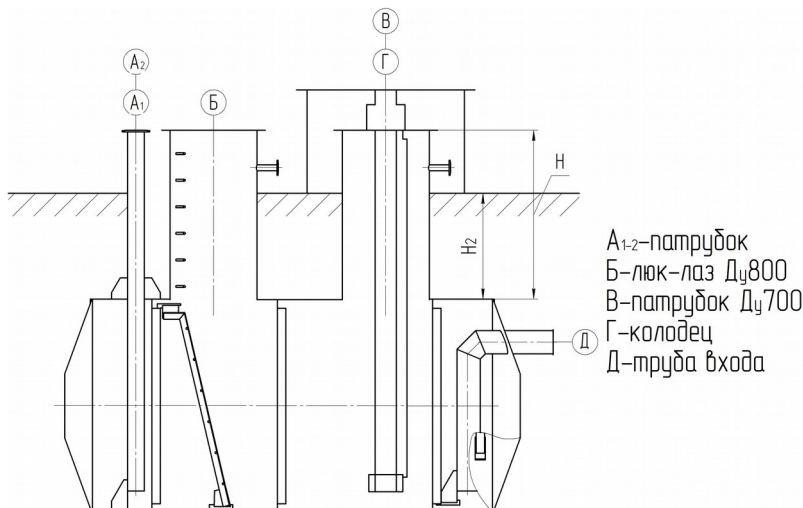
Поверхность нагрева подогревателя, м<sup>2</sup> \_\_\_\_\_  
 Наименование теплоносителя \_\_\_\_\_  
 Расход теплоносителя \_\_\_\_\_

Рабочее давление в подогревателе, МПа \_\_\_\_\_  
 Рабочая температура теплоносителя, °С \_\_\_\_\_

**Спецификация патрубков емкости**

Наименование патрубка	количество	Dy/Py
Патрубок уровнемера	—	—
Патрубок сигнализатора уровня	—	—
Патрубок термпреобразователя	—	—
Патрубок люка замерного	—	—
Патрубок дыхательный	—	—
Другие _____	—	—

**Схема емкости**



**Опции емкости ЕП и ЕПП комплектации «Эксперт»**

Наименование опции	Комплектация «Эксперт»	Комплектация «Норма» (справочно)
Теплоизоляция	✓	нет
Уровнемер	✓	нет
Сигнализатор уровня	✓	нет
Термопреобразователь	✓	нет
Люк замерный	✓	нет
Клапан дыхательный	✓	нет
Электронасосный агрегат	✓	нет
Опоры емкости	✓	нет
Антикоррозийное покрытие наружное и внутреннее	✓	нет

**Дополнительные требования Заказчика**

Представитель Заказчика или уполномоченной Заказчиком организации  
(должность, фамилия и.о., подпись, дата) \_\_\_\_\_

Телефон Заказчика

E-mail

Ваш менеджер:

тел:

**По вопросам продаж и поддержки обращайтесь:**

Архангельск (8182)63-90-72	Калининград (4012)72-03-81	Нижний Новгород (831)429-08-12	Смоленск (4812)29-41-54
Астана +7(7172)727-132	Калуга (4842)92-23-67	Новокузнецк (3843)20-46-81	Сочи (862)225-72-31
Белгород (4722)40-23-64	Кемерово (3842)65-04-62	Новосибирск (383)227-86-73	Ставрополь (8652)20-65-13
Брянск (4832)59-03-52	Киров (8332)68-02-04	Орел (4862)44-53-42	Тверь (4822)63-31-35
Владивосток (423)249-28-31	Краснодар (861)203-40-90	Оренбург (3532)37-68-04	Томск (3822)98-41-53
Волгоград (844)278-03-48	Красноярск (391)204-63-61	Пенза (8412)22-31-16	Тула (4872)74-02-29
Вологда (8172)26-41-59	Курск (4712)77-13-04	Пермь (342)205-81-47	Тюмень (3452)66-21-18
Воронеж (473)204-51-73	Липецк (4742)52-20-81	Ростов-на-Дону (863)308-18-15	Ульяновск (8422)24-23-59
Екатеринбург (343)384-55-89	Магнитогорск (3519)55-03-13	Рязань (4912)46-61-64	Уфа (347)229-48-12
Иваново (4932)77-34-06	Москва (495)268-04-70	Самара (846)206-03-16	Челябинск (351)202-03-61
Ижевск (3412)26-03-58	Мурманск (8152)59-64-93	Санкт-Петербург (812)309-46-40	Череповец (8202)49-02-64
Казань (843)206-01-48	Набережные Челны (8552)20-53-41	Саратов (845)249-38-78	Ярославль (4852)69-52-93

 эл. почта: [srz@nt-rt.ru](mailto:srz@nt-rt.ru)