

Архангельск (8182)63-90-72  
Астана (7172)727-132  
Астрахань (8512)99-46-04  
Барнаул (3852)73-04-60  
Белгород (4722)40-23-64  
Брянск (4832)59-03-52  
Владивосток (423)249-28-31  
Волгоград (844)278-03-48  
Вологда (8172)26-41-59  
Воронеж (473)204-51-73  
Екатеринбург (343)384-55-89  
Иваново (4932)77-34-06

Ижевск (3412)26-03-58  
Иркутск (395)279-98-46  
Казань (843)206-01-48  
Калининград (4012)72-03-81  
Калуга (4842)92-23-67  
Кемерово (3842)65-04-62  
Киров (8332)68-02-04  
Краснодар (861)203-40-90  
Красноярск (391)204-63-61  
Курск (4712)77-13-04  
Липецк (4742)52-20-81  
Киргизия (996)312-96-26-47

Магнитогорск (3519)55-03-13  
Москва (495)268-04-70  
Мурманск (8152)59-64-93  
Набережные Челны (8552)20-53-41  
Нижний Новгород (831)429-08-12  
Новокузнецк (3843)20-46-81  
Новосибирск (383)227-86-73  
Омск (3812)21-46-40  
Орел (4862)44-53-42  
Оренбург (3532)37-68-04  
Пенза (8412)22-31-16  
Казахстан (772)734-952-31

Пермь (342)205-81-47  
Россия (495)268-04-70  
Ростов-на-Дону (863)308-18-15  
Рязань (4912)46-61-64  
Самара (846)206-03-16  
Санкт-Петербург (812)309-46-40  
Саратов (845)249-38-78  
Севастополь (8692)22-31-93  
Симферополь (3652)67-13-56  
Смоленск (4812)29-41-54  
Сочи (862)225-72-31  
Ставрополь (8652)20-65-13

Сургут (3462)77-98-35  
Тверь (4822)63-31-35  
Томск (3822)98-41-53  
Тула (4872)74-02-29  
Тюмень (3452)66-21-18  
Ульяновск (8422)24-23-59  
Уфа (347)229-48-12  
Хабаровск (4212)92-98-04  
Челябинск (351)202-03-61  
Череповец (8202)49-02-64  
Ярославль (4852)69-52-93

<https://sznro.nt-rt.ru/> || [srz@nt-rt.ru](mailto:srz@nt-rt.ru)

## ОПИСАНИЕ ТИПА СРЕДСТВА ИЗМЕРЕНИЙ

### Резервуар горизонтальный стальной цилиндрический РГС-8

#### Назначение средства измерений

Резервуар горизонтальный стальной цилиндрический РГС-8 (далее - резервуар) предназначен для измерения объема нефти и нефтепродуктов, а также приема, хранения и отпуска нефти, нефтепродуктов и других жидкостей.

#### Описание средства измерений

Принцип действия резервуара горизонтального стального цилиндрического РГС-8 основан на измерении объема нефти, нефтепродуктов и других жидкостей в зависимости от уровня его наполнения.

Резервуар горизонтальный стальной цилиндрический РГС-8 представляет собой горизонтальный цилиндрический сварной сосуд с усечено-коническими днищами. Резервуар оснащен необходимыми техническими устройствами для проведения операций по приему, хранению и отпуску жидкостей: приемо-раздаточными патрубками с запорной арматурой, механическим дыхательным и гидравлическим предохранительным клапанами; устройством для отбора проб и подтоварной воды; прибором для замера уровня; противопожарным оборудованием. Резервуар оснащен молниезащитой, защитой от статического электричества и вторичных проявлений молний. Установка резервуара - подземная.

Резервуар горизонтальный стальной цилиндрический РГС-8 с заводскими № 38991, расположен на территории Акционерного общества «Самараинвестнефть» (АО «Самараинвестнефть»).

Эскиз резервуара РГС-8 представлен на рисунке 1.

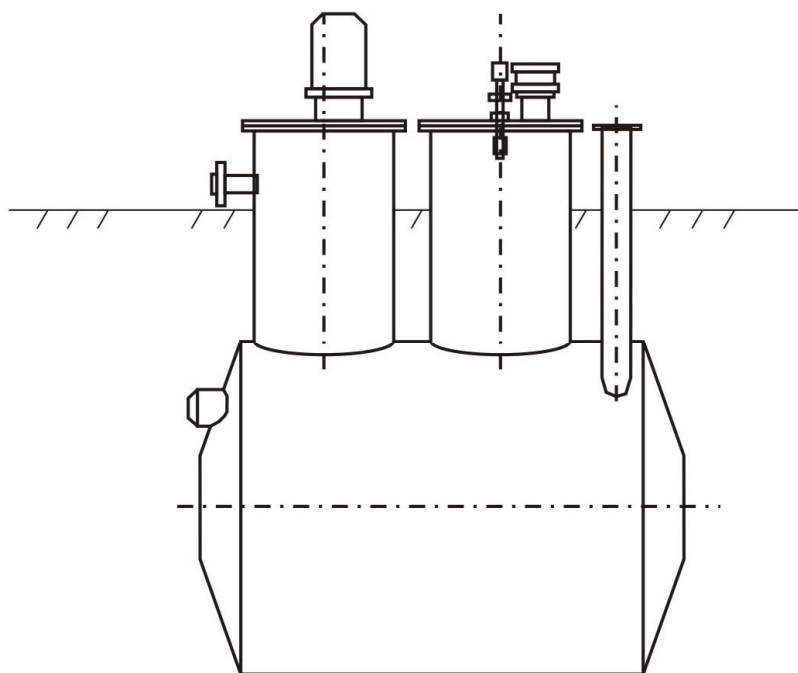


Рисунок 1 - Эскиз резервуара РГС-8

Пломбирование резервуара горизонтального стального цилиндрического РГС-8 не предусмотрено.

**Программное обеспечение**  
отсутствует.

## Метрологические и технические характеристики

Таблица 1 - Метрологические характеристики

Наименование характеристики	Значение
Номинальная вместимость, м <sup>3</sup>	8
Пределы допускаемой относительной погрешности вместимости резервуара, %	±0,25

Таблица 2 - Основные технические характеристики

Наименование характеристики	Значение
Температура окружающей среды при эксплуатации, °С	от -40 до +50
Температура хранимой жидкости, °С	от -40 до +50
Средний срок службы, лет	30

### Знак утверждения типа

наносится на титульный лист паспорта резервуара методом печати.

### Комплектность средства измерений

Таблица 3 - Комплектность средства измерений

Наименование	Обозначение	Количество
Резервуар горизонтальный стальной цилиндрический	РГС-8 № 38991	1 шт.
Паспорт		1 экз.
Градуировочная таблица		1 экз.

### Поверка

осуществляется по документу ГОСТ 8.346-2000 «ГСИ. Резервуары стальные горизонтальные цилиндрические. Методика поверки».

Основные средства поверки:

- Счетчик жидкости с пределами допускаемой погрешности ±0,15 %, в соответствии с частью 2 Государственной поверочной схемы, согласно Приказа Росстандарта от 07.02.2018 г. № 256;

- Эталонный уровнемер 2-го разряда с пределами допускаемой погрешности ±1 мм, в соответствии с Государственной поверочной схемой для средств измерений уровня жидкости, по ГОСТ 8.477;

- Мерники металлические 2-го разряда вместимостью 2; 5; 10; 20; 50; 100; 200; 500; 1000 дм<sup>3</sup> в соответствии с частью 3 Государственной поверочной схемы, согласно Приказа Росстандарта от 07.02.2018 г. № 256;

- Термометр ртутный стеклянный лабораторный ТЛ-4, регистрационный № 303-91;

- Анемометр ручной чашечный МС-13, регистрационный № 3488-80.

Допускается применение аналогичных средств поверки обеспечивающих определение метрологических характеристик поверяемых СИ с требуемой точностью.

Знак поверки наносится на свидетельство о поверке и в градуировочной таблице в месте подписи поверителя.

### Сведения о методиках (методах) измерений

отсутствуют.

## Нормативные документы, устанавливающие требования к резервуару горизонтальному стальному цилиндрическому РГС-8

Приказ Росстандарта № 256 от 07.02.2018г. «Об утверждении Государственной поверочной схемы для средств измерений массы и объема жидкости в потоке, объема жидкости и вместимости при статических измерениях, массового и объемного расхода жидкости»

Архангельск (8182)63-90-72  
Астана (7172)727-132  
Астрахань (8512)99-46-04  
Барнаул (3852)73-04-60  
Белгород (4722)40-23-64  
Брянск (4832)59-03-52  
Владивосток (423)249-28-31  
Волгоград (844)278-03-48  
Вологда (8172)26-41-59  
Воронеж (473)204-51-73  
Екатеринбург (343)384-55-89  
Иваново (4932)77-34-06

Ижевск (3412)26-03-58  
Иркутск (395)279-98-46  
Казань (843)206-01-48  
Калининград (4012)72-03-81  
Калуга (4842)92-23-67  
Кемерово (3842)65-04-62  
Киров (8332)68-02-04  
Краснодар (861)203-40-90  
Красноярск (391)204-63-61  
Курск (4712)77-13-04  
Липецк (4742)52-20-81  
Киргизия (996)312-96-26-47

Магнитогорск (3519)55-03-13  
Москва (495)268-04-70  
Мурманск (8152)59-64-93  
Набережные Челны (8552)20-53-41  
Нижний Новгород (831)429-08-12  
Новокузнецк (3843)20-46-81  
Новосибирск (383)227-86-73  
Омск (3812)21-46-40  
Орел (4862)44-53-42  
Оренбург (3532)37-68-04  
Пенза (8412)22-31-16  
Казахстан (772)734-952-31

Пермь (342)205-81-47  
Россия (495)268-04-70  
Ростов-на-Дону (863)308-18-15  
Рязань (4912)46-61-64  
Самара (846)206-03-16  
Санкт-Петербург (812)309-46-40  
Саратов (845)249-38-78  
Севастополь (8692)22-31-93  
Симферополь (3652)67-13-56  
Смоленск (4812)29-41-54  
Сочи (862)225-72-31  
Ставрополь (8652)20-65-13

Сургут (3462)77-98-35  
Тверь (4822)63-31-35  
Томск (3822)98-41-53  
Тула (4872)74-02-29  
Тюмень (3452)66-21-18  
Ульяновск (8422)24-23-59  
Уфа (347)229-48-12  
Хабаровск (4212)92-98-04  
Челябинск (351)202-03-61  
Череповец (8202)49-02-64  
Ярославль (4852)69-52-93

<https://sznro.nt-rt.ru/> || [srz@nt-rt.ru](mailto:srz@nt-rt.ru)